

**ПОРЯДОЧНОСТЬ
НА ПЕРВОМ МЕСТЕ!**



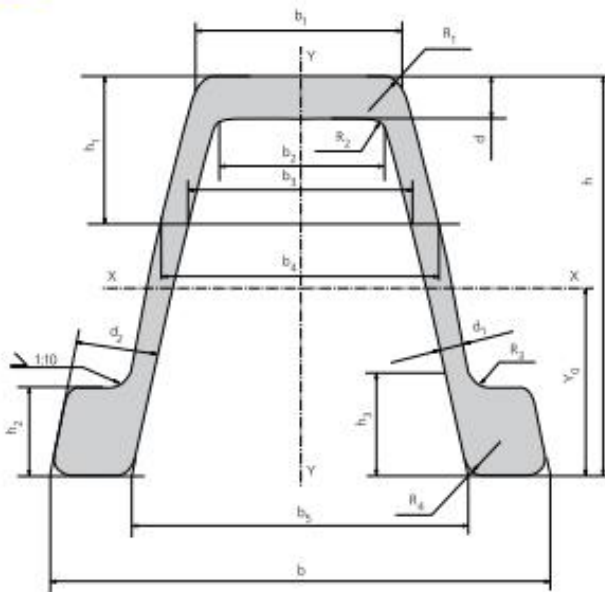
Москва: 8(499) 608-00-31.
Казань: 8(843) 212-20-29, 247-56-20.
Федеральный: 8-800-500-00-51.
Зеленодольск: 8(84371)5-91-02.
E-mail: promputs nab@yandex.ru

ПРОМПУТЬСНАБЖЕНИЕ

РЕЛЬСЫ • ШПАЛЫ • КРЕПЕЖ • ИНСТРУМЕНТ

ООО «Компания «ПромПутьСнабжение» предлагает профи для крепи горных выработок (стойки шахтные СВП) СВП 22, СВП 27 и СВП 33.

ШАХТНАЯ СТОЙКА



МАРОЧНЫЙ СОРТАМЕНТ

Номер профиля	Обозначение стали	Нормативный документ на химсостав	Нормативный документ на тектребования
СВП22	Ст5лс	ГОСТ 380-94	ТУ 14-102-126-91
СВП27	Ст5сп		

СОРТАМЕНТ ПРОФИЛЕЙ

Номер профиля	Размеры профиля, мм											
	h	h1	h2	b	b1	b2	b3	b4	b5	d	d1	d2
СВП22	110,0	44,0	25,5	145,5	60,0	51,5	71,0	83,5	99,5	11,0	6,2	22,5
СВП27	123,0	47,0	29,0	149,5	59,5	50,6	69,5	83,5	99,5	13,0	7,1	24,5

СПРАВОЧНЫЕ ЗНАЧЕНИЯ ДЛЯ ОСЕЙ

Номер профиля	Размеры профиля, мм				Площадь поперечного сечения, см ²	Масса 1 м, кг	X-X			Y-Y		
	R ₁	R ₂	R ₃	R ₄			I _{min} , см ⁴	W _{min} , см ³	W _{пл} , см ³	I _y , см ⁴	W _y , см ³	
СВП22	6,0	8,0	5,0	6,0	27,91	21,9	428	74,8	99	566,3	77,8	
СВП27	6,0	10,0	5,0	6,0	34,37	27,0	646,1	100,2	137	731,5	97,8	

Номер профиля	Размеры профиля, мм											
	h	h1	h2	b	b1	b2	b3	b4	b5	d	d1	d2
СВП22	110	44	25,5	145,5	60	51,5	71	83,5	99,5	11	6,2	22,5
СВП27	123	47	29	149,5	59,5	50,6	69,5	83,5	99,5	13	7,1	24,5
СВП27	123	47	29	149,5	59,5	50,6	69,5	83,5	99,5	13	7,1	24,5